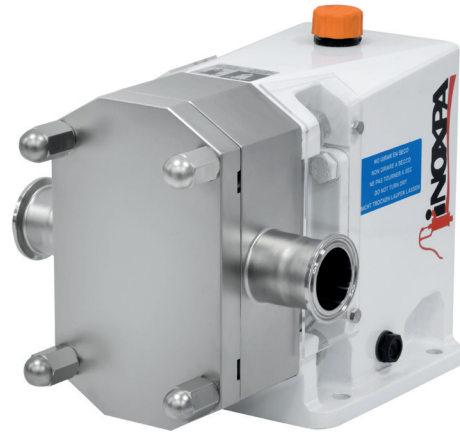


SLR

Drehkolbenpumpe



ANWENDUNGEN

Die SLR Pumpe ist eine volumetrische Drehkolbenpumpe in steriler Ausführung für Anwendungen in der Milch-, Lebensmittel-, Getränkeindustrie und für Prozesse der pharmazeutischen- und chemischen Industrie. Sie ist hervorragend geeignet für die Förderung von niedrig bis hochviskosen Medien jeglicher Art. Die Anwendung erstreckt sich vom reinen Produkttransfer über die Beschickung von Filtern und Abfüllanlagen und weiteren Anwendungen. Flüssigkeiten, die empfindliche Feststoffe enthalten, wie zum Beispiel Quark, können durch die spezielle Form der Rotoren ohne Produktbeschädigung gefördert werden

DESIGN UND EIGENSCHAFTEN

Die SLR Pumpe ist eine Drehkolbenpumpe mit Rotoren. Sie wird hergestellt aus Guß-Edelstahl. Das Pumpengehäuse und der Deckel sowie die Tri-Lobe Rotoren sind hygienisch. Die SLR Drehkolbenpumpe wird mit einer äußeren einfachen Gleitringdichtung Kohle/SiC/EPDM geliefert. Die Gleitringdichtung ist ausbalanziert und hat ein hygienisches Design. Falls benötigt, können auf Kundenwunsch auch andere Materialien eingesetzt werden.

Die Pumpe darf das 3-A Symbol tragen.

Bemerkung: Fragen Sie nach den möglichen Pumpenoptionen zum 3-A Symbol..



Standard Number 02-12

TECHNISCHE DATEN

Materialien

Produktberührte Teile	1.4404 (AISI 316L)
Getriebegehäuse	GG 25
Dichtungen, die mit dem Produkt in Berührung kommen	EPDM

Gleitringdichtung

Rotierender Teil	Siliziumcarbid (SiC)
Stationärer Teil	Kohle (C)
Dichtungen	EPDM

Oberflächenqualität

Innen	Ra ≤ 0,8 µm
Außen	Matt

Anschlüsse

DIN 11851

Betriebsgrenzwerte

Max. Systemdruck	1600 kPa (16 bar)	232 PSI
Temperaturbereich (EPDM)	-10°C to 120°C	14°F to 248°F
Temperatur SIP, max. 30 min	140°C	284°F

Pumpe	Volumen bei 100 Umdrehungen [l]	Max.Durchflussmenge [m³/h]	Maximaler Förderdruck [bar]	Max. Drehzahl [rpm]
SLR 0-10	1,03	0,6	10	950
SLR 0-20	2,1	1,2	10	950
SLR 0-25	3,0	1,7	5	950
SLR 1-25	10,0	5,7	10	950
SLR 1-40	13,9	7,9	5	950
SLR 2-40	23,4	13,3	10	950
SLR 2-50	30,1	17,1	5	950
SLR 3-50	67,7	29,3	10	720
SLR 3-80	95,3	41,2	5	720
SLR 4-100	217,2	52,1	8	400
SLR 4-150	321,2	77,2	5	400
SLR 5-125	554,7	133,1	8	400
SLR 5-150	662,2	158,9	5	400

OPTIONEN

Gleitringdichtung in SiC/SiC, TuC/SiC.

Neben der einfachen Gleitringdichtung sind weitere Dichtungstypen verfügbar: Gespülte Gleitringdichtungen (gekühlt), doppelte Gleitringdichtungen, Lippendichtungen (FPM oder PTFE).

Stopfbuchspackungen, O-Ringe.

Dichtungen in FPM und PTFE.

Druckregelventil in der Gehäuseabdeckung oder externer Bypass.

Zweiflügliche Rotoren.

Beheizbares Gehäuse.

Isoliergehäuse.

Vertikale Stützenanordnung.

Rechteckiger Trichter.

Verschiedene Antriebe und Absicherungen (Getriebemotor mit optionalem FU oder mechanisch verstellbarem Regelgetriebe).

Edelstahlwagen mit Elektroschaltschrank.

Anschlüsse: Klemmen, SMS, RJT, ...

Atex Version verfügbar.

OPTIONEN DER PUMPEN TRAGEN DAS 3-A SYMBOL

Anschlüsse: Klemme-OD, Klemme-DIN, DIN11864.

Gleitringdichtungen: einfach.

Gleitringdichtungs-Materialien: Kohle/SiC und SiC/SiC.

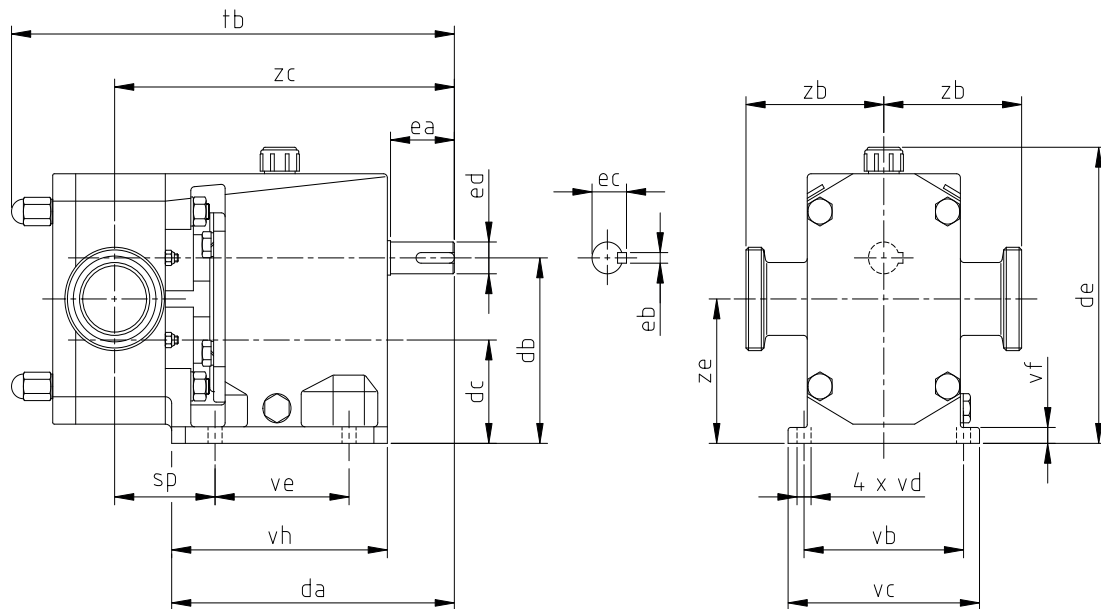
O-Ringe: EPDM und FPM.

Ausrichtung: horizontal und vertikal.

Drainage: vertikale Klemmen-OD.

ABMESSUNGEN

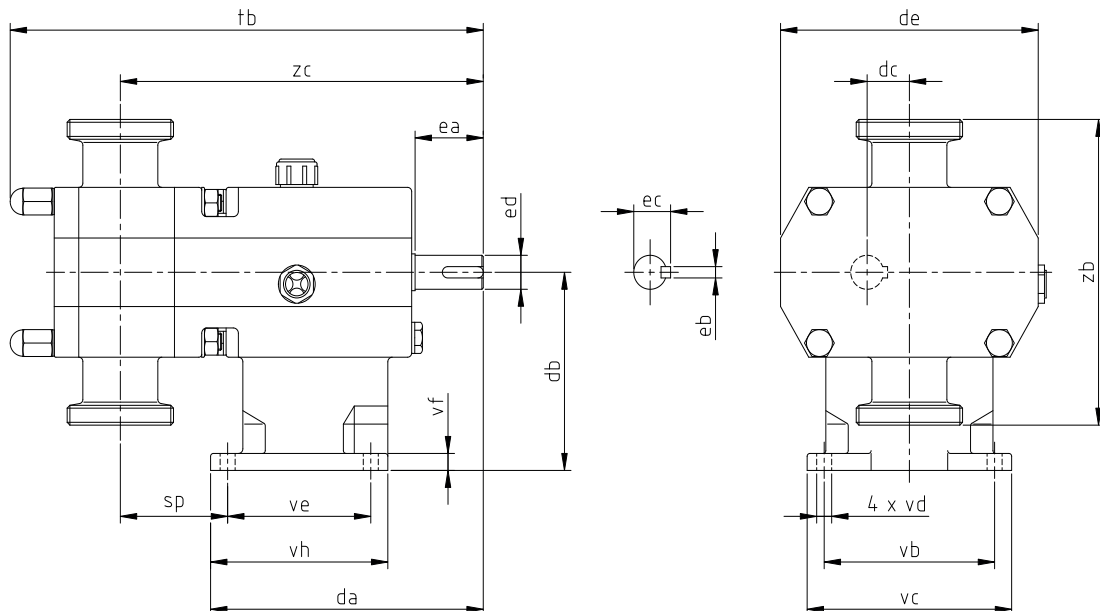
Pumpe	DN	DIN 11851	SMS	CLAMP OD
		zb		
SLR 0-10	10 / ½"	64,0	-	70,0
SLR 0-20	20 / ¾"	67,0	-	77,0
SLR 0-25	25 / 1"	72,0	62,0	72,0
SLR 1-25	25 / 1"	94,5	91,5	94,0
SLR 1-40	40 / ½"	99,5	100,0	99,0
SLR 2-40	40 / ½"	107,0	108,0	106,5
SLR 2-50	50 / 2"	108,0	108,0	106,0
SLR 3-50	50 / 2"	135,5	135,0	133,5
SLR 3-80	80 / 3"	137,5	139,5	133,5
SLR 4-100	100 / 4"	170,0	170,0	161,5
SLR 4-150	150 / 6"	180,0	-	168,0
SLR 5-125	125 / 5"	225,0	-	218,0
SLR 5-150	150 / 6"	230,0	-	218,0



01.500.32.0062

Pumpe	da	db	dc	de	ea	eb	ec	ed	sp	tb	vb	vc	vd	ve	vf	vh	zc	ze	kg
SLR 0-10								61	253							213		11,5	
SLR 0-20	160	80	40	138	30	5	16,2	14	64	261	102	118	9	50	9	65	216	60,0	12
SLR 0-25								68	269							220		13	
SLR 1-25								64	280							218		16	
SLR 1-40	187	112	62	186	40	6	21,6	19	70	292	115	135	9	85	10	145	224	87,0	17
SLR 2-40								74	337							261		26	
SLR 2-50	221	140	78	224	50	8	27,0	24	80	349	125	150	11	105	12	169	267	109,0	28
SLR 3-50								91	430							348		61	
SLR 3-80	297	190	97	289	80	10	41,4	38	101	452	170	210	13	130	14	214	360	143,5	65
SLR 4-100								92	627							505		150	
SLR 4-150	433	240	120	366	110	16	58,9	55	117	677	260	290	18	280	15	320	530	180,0	165
SLR 5-125								118	793							660		375	
SLR 5-150	567	350	178	508	140	18	64,3	60	130	818	380	420	18	373	29	423	672	264,0	395

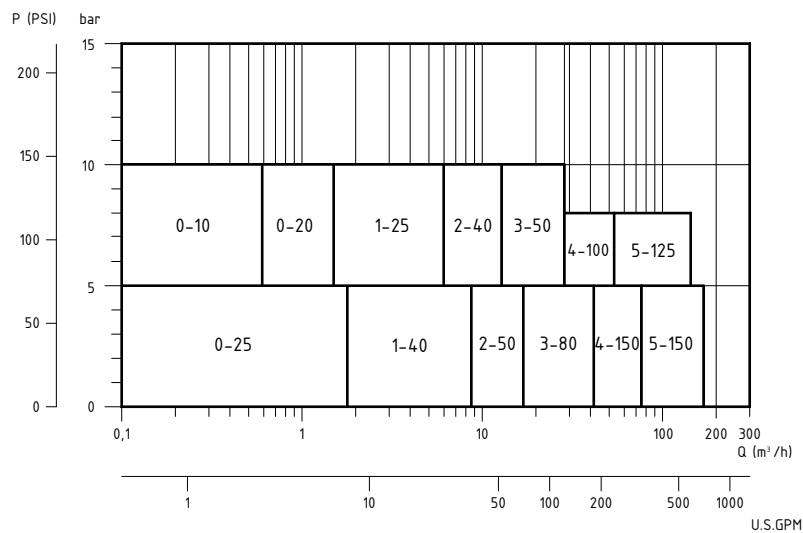
ABMESSUNGEN MIT VERTIKALEN ANSCHLÜSSEN



01.500.32.0063

Pumpe	da	db	dc	de	ea	eb	ec	ed	sp	tb	vb	vc	vd	ve	vf	vh	zc	kg
SLR 0-10									61	253							213	11,5
SLR 0-20	160	80	20	115	30	5	16,2	14	64	261	102	118	9	50	9	65	216	12
SLR 0-25									68	269							220	13
SLR 1-25									64	280							218	16
SLR 1-40	165	112	25	160	40	6	21,6	19	70	292	115	135	9	85	10	105	224	17
SLR 2-40									74	337							261	26
SLR 2-50	200	140	31	190	50	8	27,0	24	80	349	125	150	11	105	12	130	267	28
SLR 3-50									90	430							347	61
SLR 3-80	280	190	46,5	250	80	10	41,4	38	101	452	170	210	13	130	14	170	359	65
SLR 4-100									92	627							505	150
SLR 4-150	433	225	60	330	110	16	58,9	55	117	677	260	345	18	280	10	320	530	165
SLR 5-125									118	793							660	375
SLR 5-150	567	280	86	470	140	18	64,3	60	130	818	380	500	18	373	28	423	672	395

AUSWAHLBEREICH



01.500.32.0064